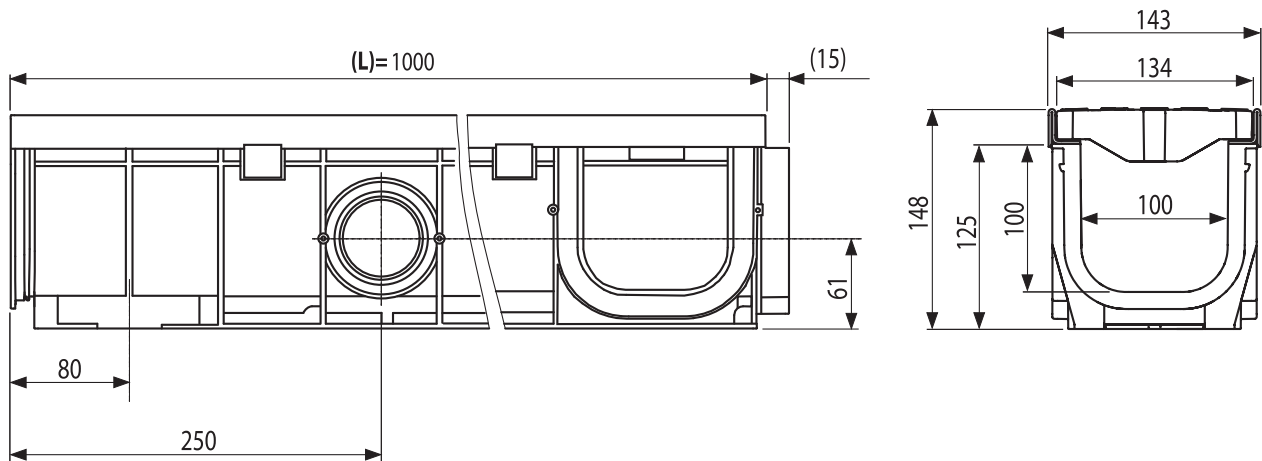




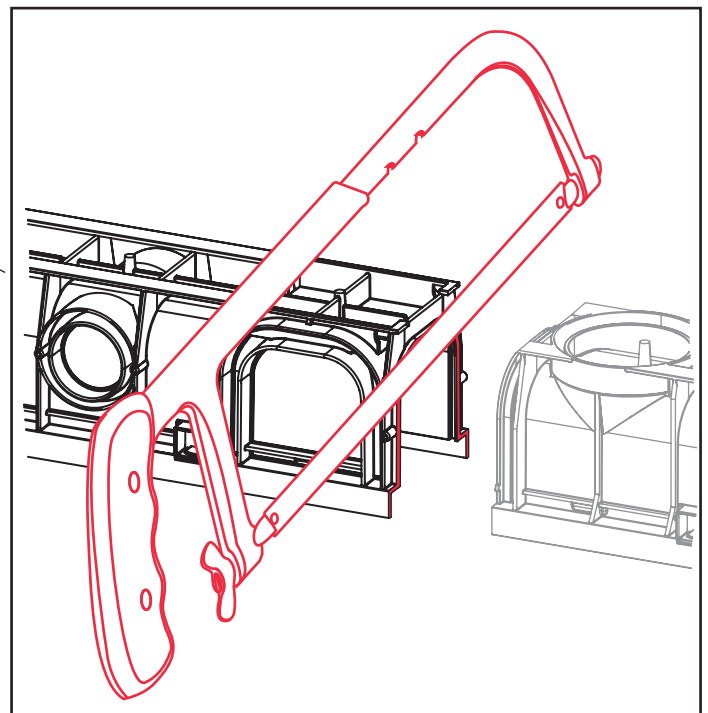
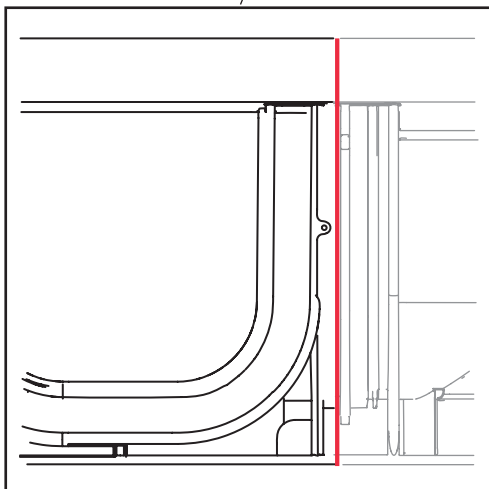
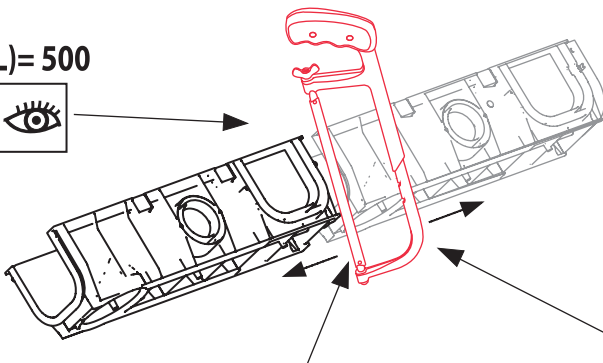
AVZ104-R401 - „A15”

[mm]

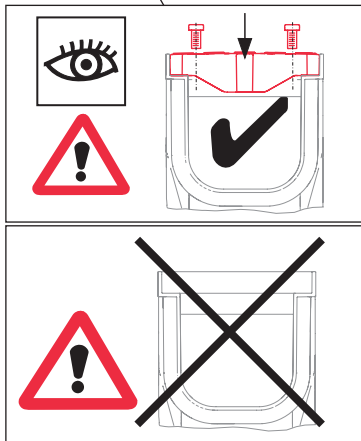
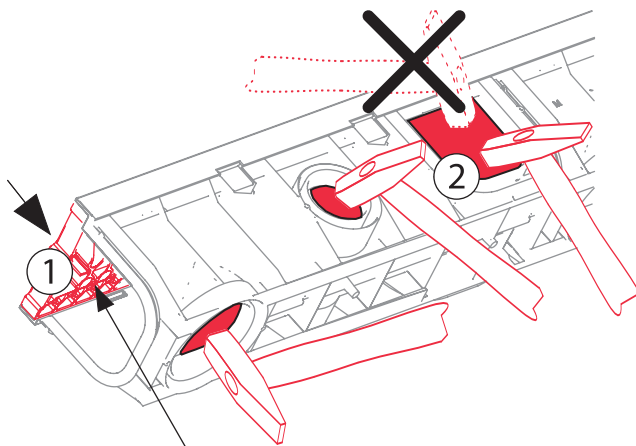


1

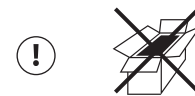
$(L) = 500$



2

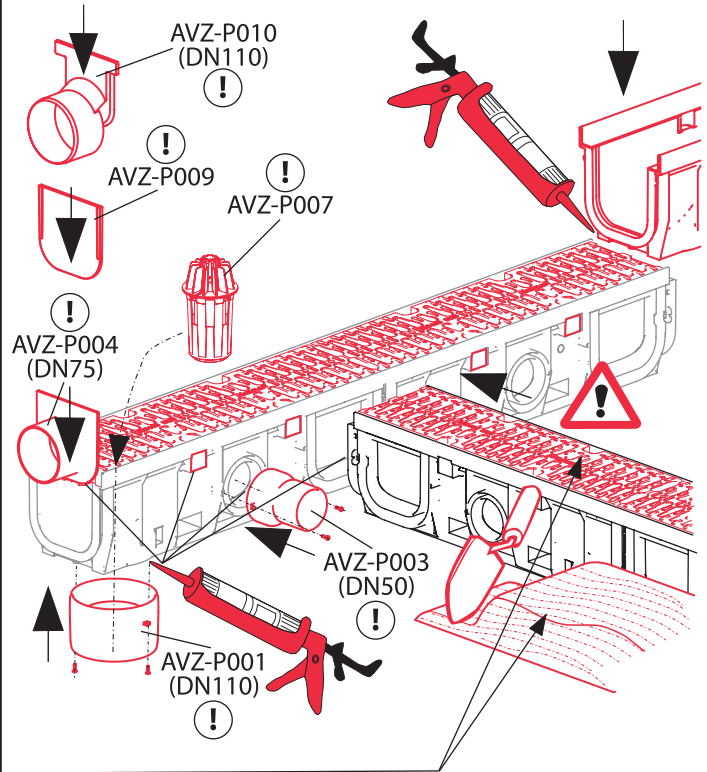


3



Není součástí balení.
Je nutno zakoupit samostatně.

Is not included in the package
and should be bought separately.



4

A15

Dokončený povrch obklopující žlab by měl být 3-5 mm nad povrchem mřížky.
Finished surface surrounding the outdoor drain should be 3-5 mm above the top surface of the drain grid.

